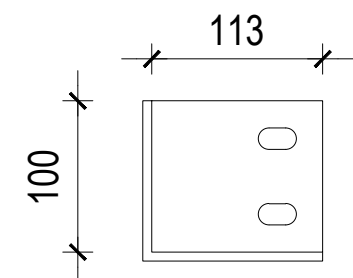
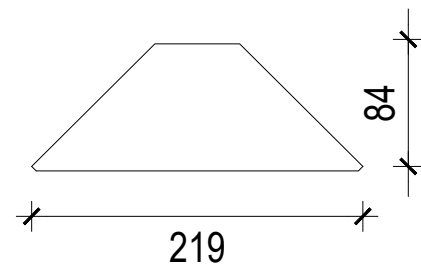


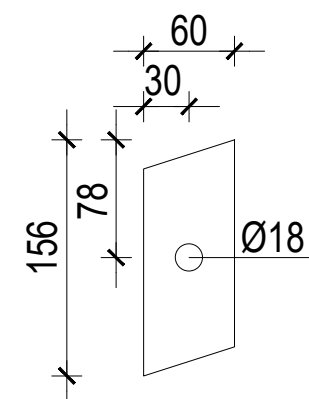
2 Lam. 80*6 lg 150
N.26 pz dx - N.26 pz dx



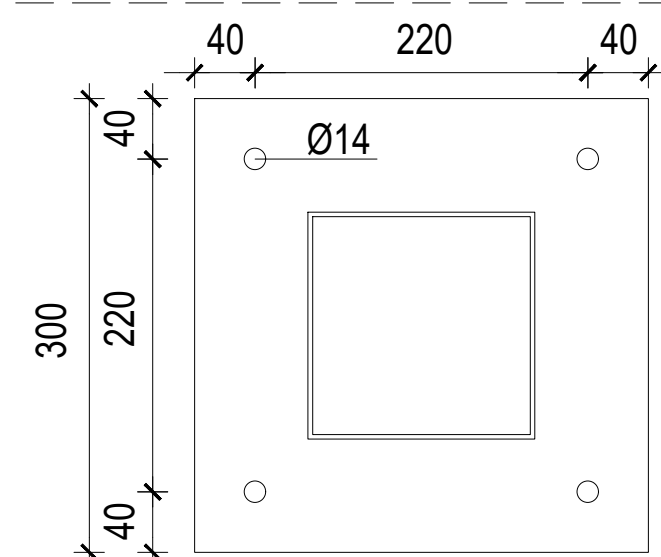
4 Lam. 113*6 lg 100
N.40 pz



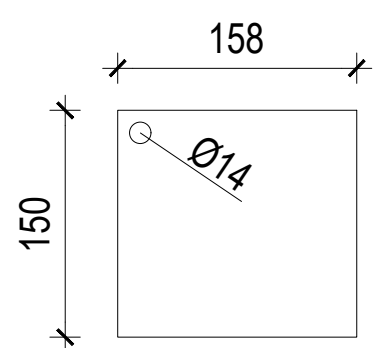
5 Lam. 84*6 lg 219
N.20 pz



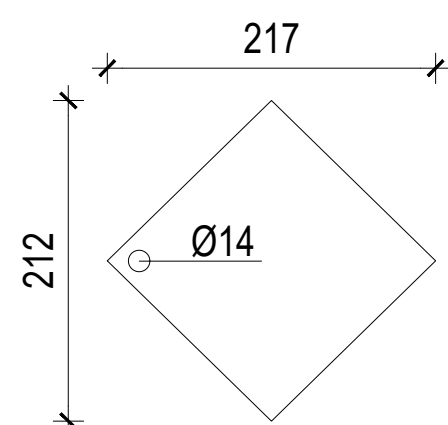
22 Lam. 60*6 lg 156
N.48 pz



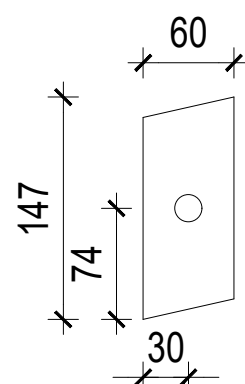
20 Lam. 300*10 lg 300
N.34 pz



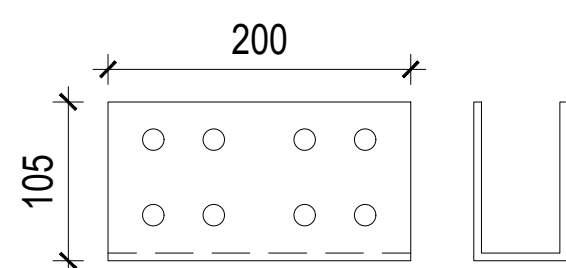
21 Lam. 150*6 lg 158
N.32 pz



25 Lam. 212*6 lg 127
N.8 pz

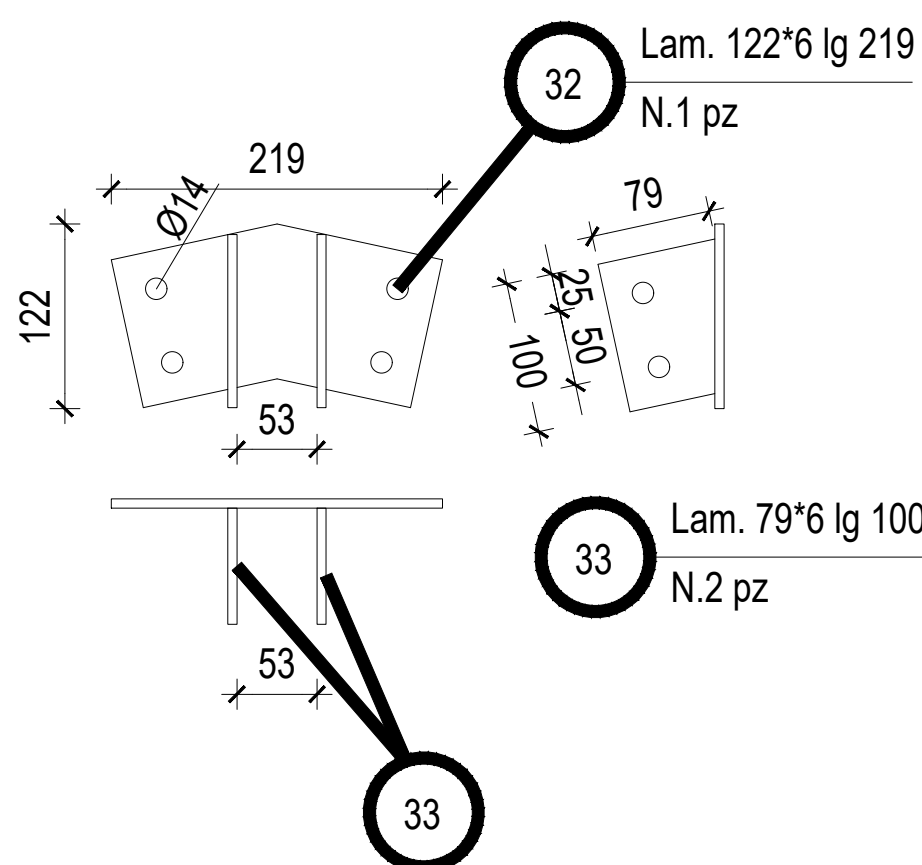


26 Lam. 60*6 lg 147
N.32 pz



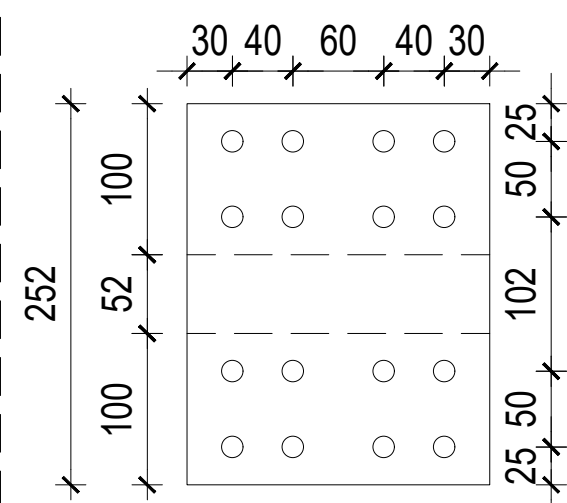
31 lam. 200*5 lg 252
N.4 pz

MARCA C1 N.2 pz



32 Lam. 122*6 lg 219
N.1 pz

33 Lam. 79*6 lg 100
N.2 pz



DETTAGLI PROFILATI METALLICI
SCALA 1:5



ISTITUTO AUTONOMO CASE POPOLARI
DELLA PROVINCIA DI SIRACUSA

OGGETTO

PROGETTO PER IL COMPLETAMENTO DI N.90 ALLOGGI
IN AUGUSTA (SR) C.DA SCARDINA.
PALAZZINE A₁ - B - B₁ - C (GRUPPO 112 ALLOGGI).

PROGETTO ESECUTIVO

TAVOLA

25

ESECUTIVI COPERTURA TIPO
Progetto

IL PROGETTISTA.
Geom. Salvatore Carbone.

IL R.U.P.
Ing. Carmelo Uccello.

IL DIRIGENTE DELL'AREA TECNICA.
Ing. Carmelo Uccello.