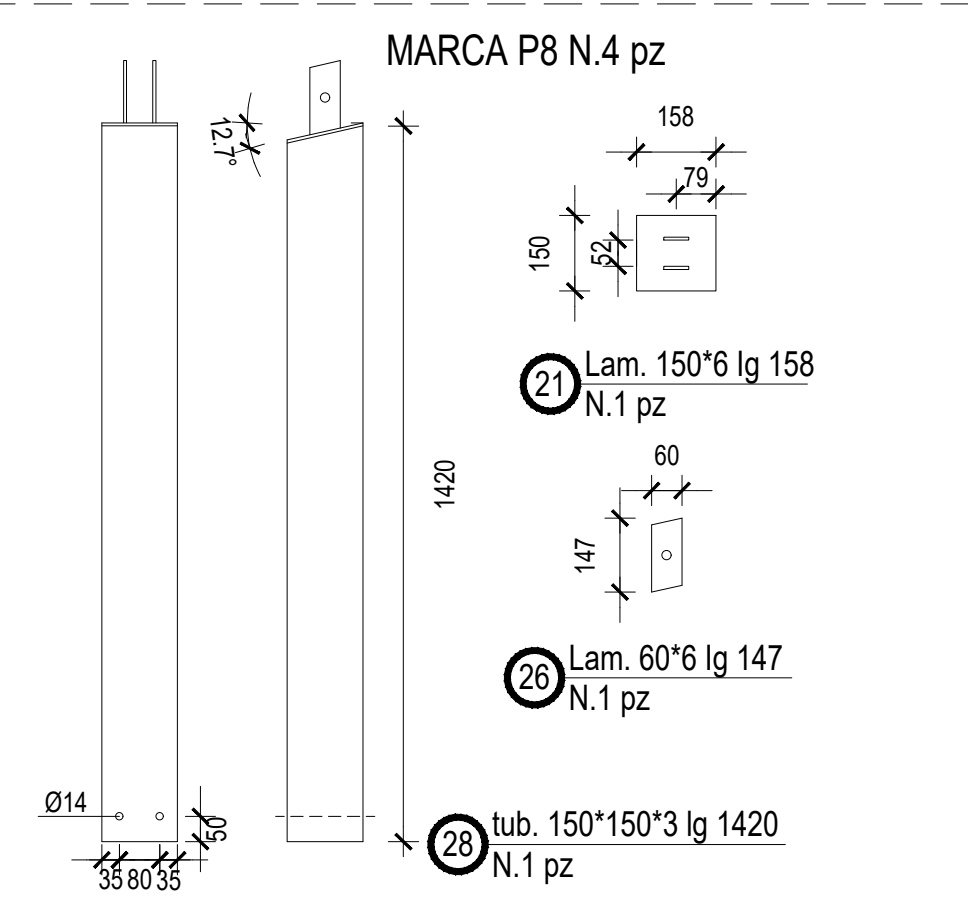
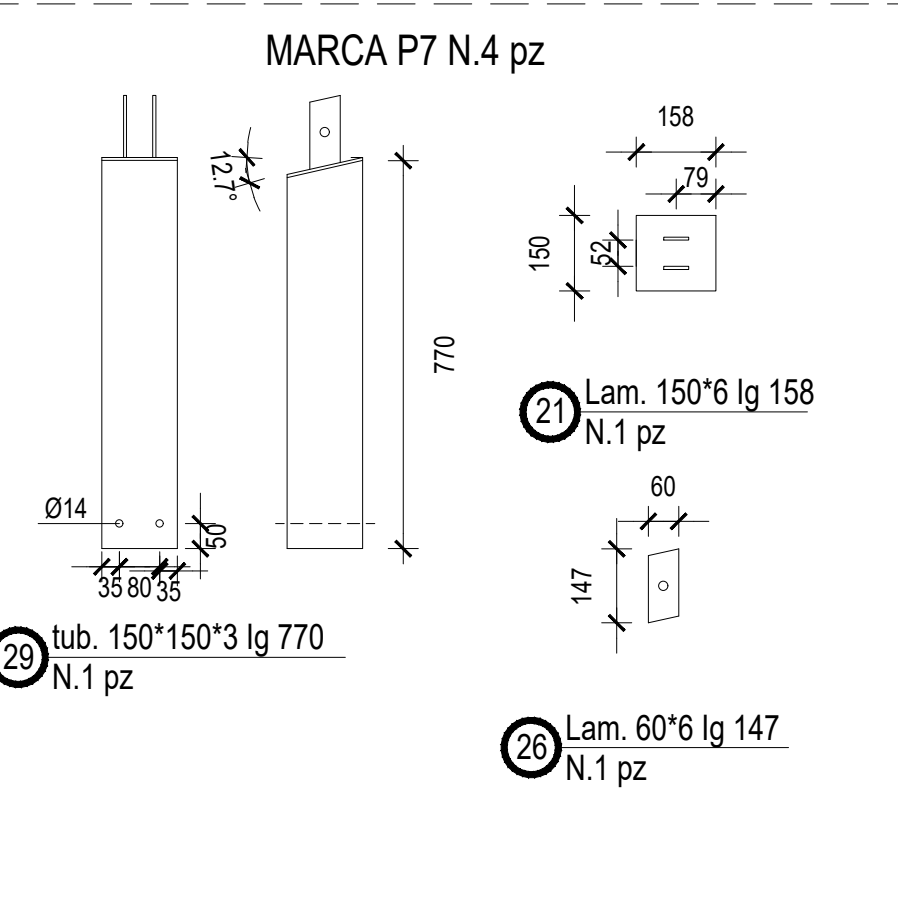
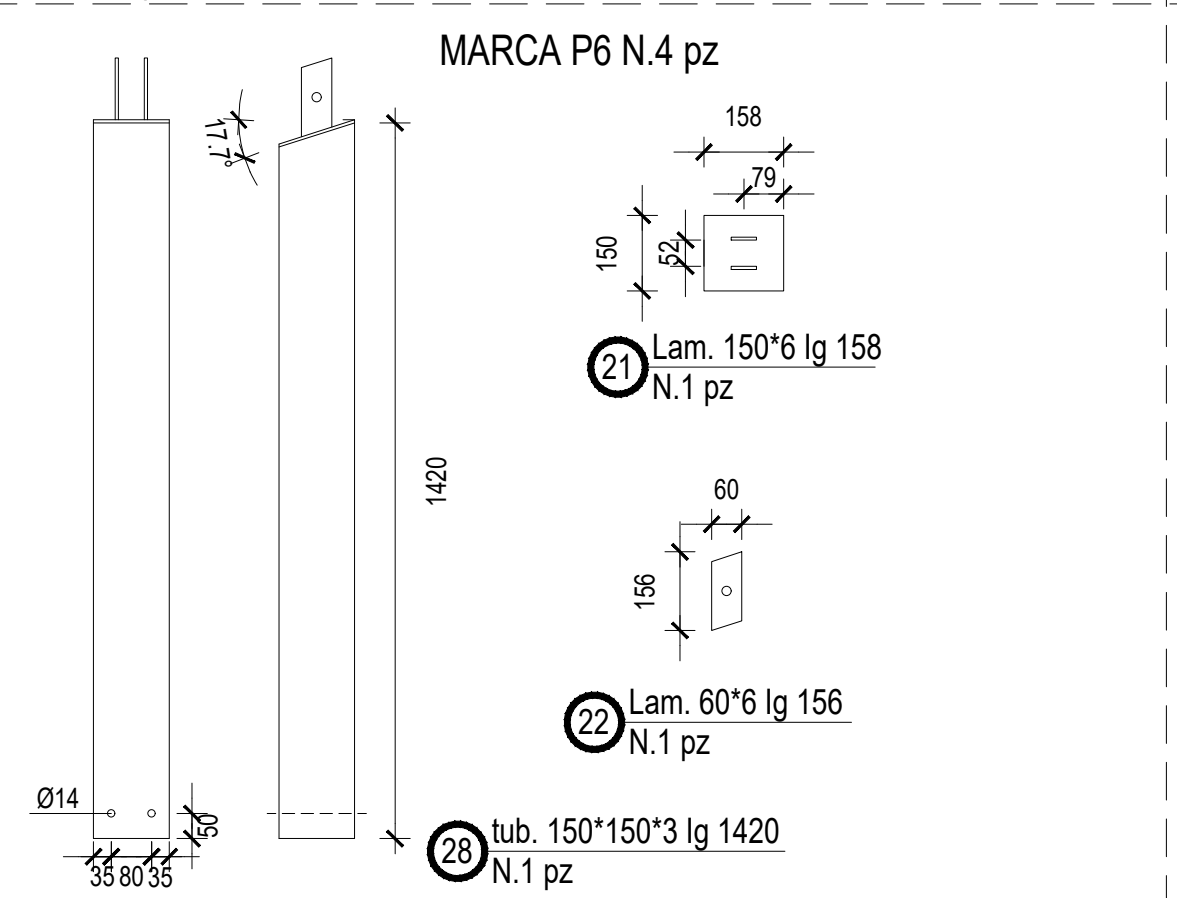
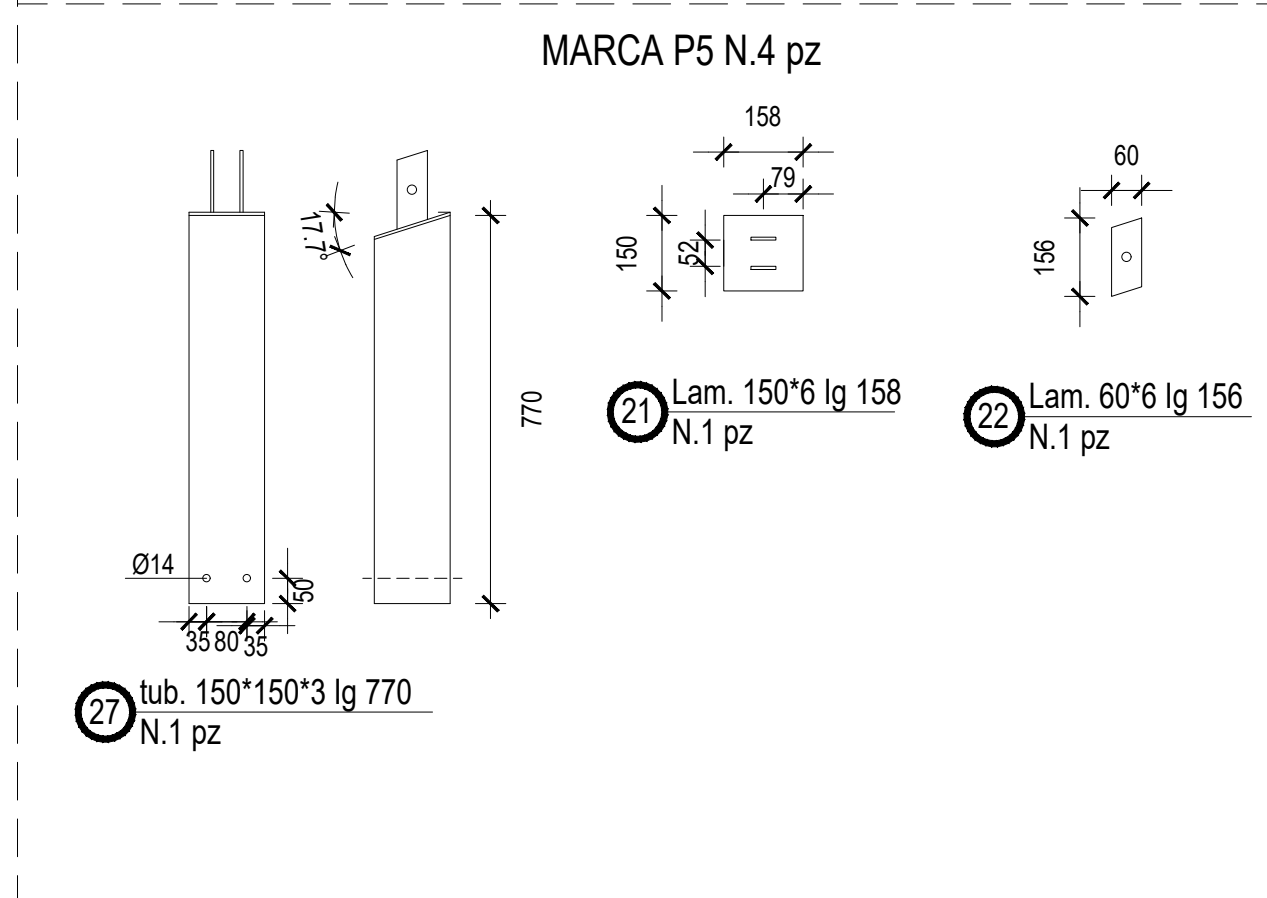
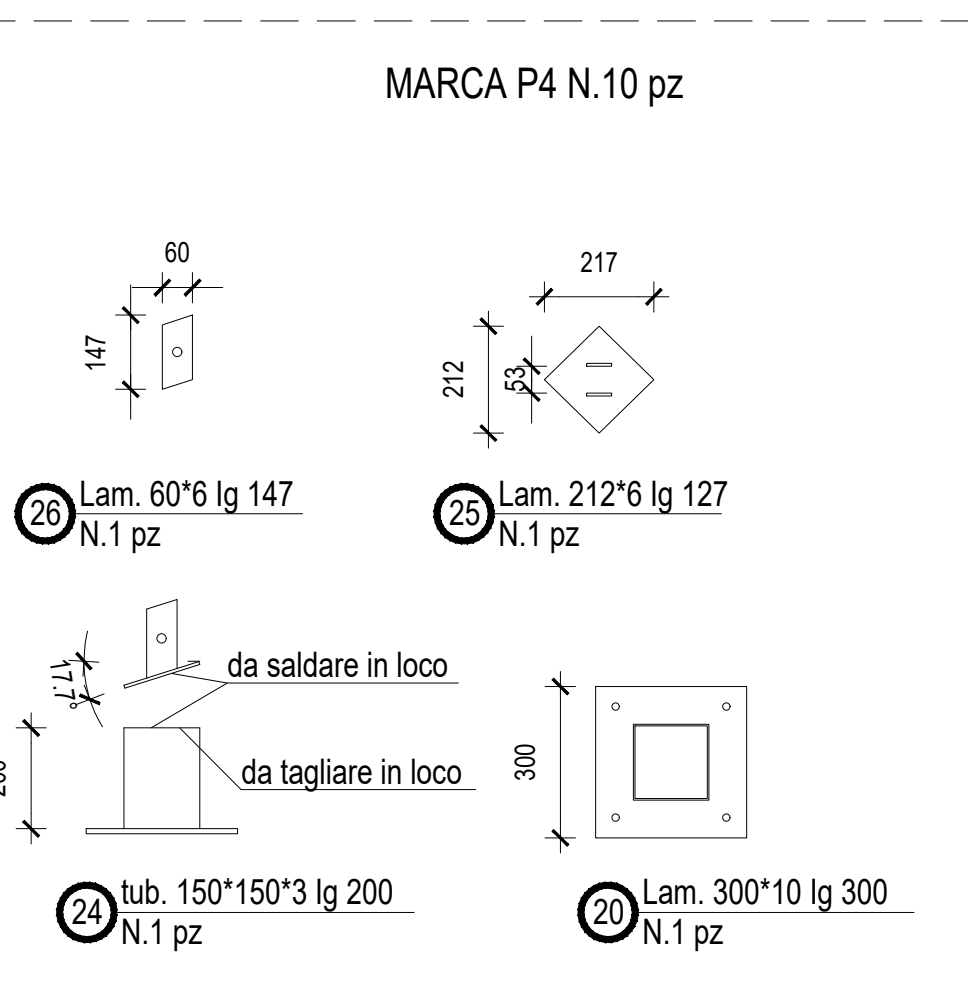
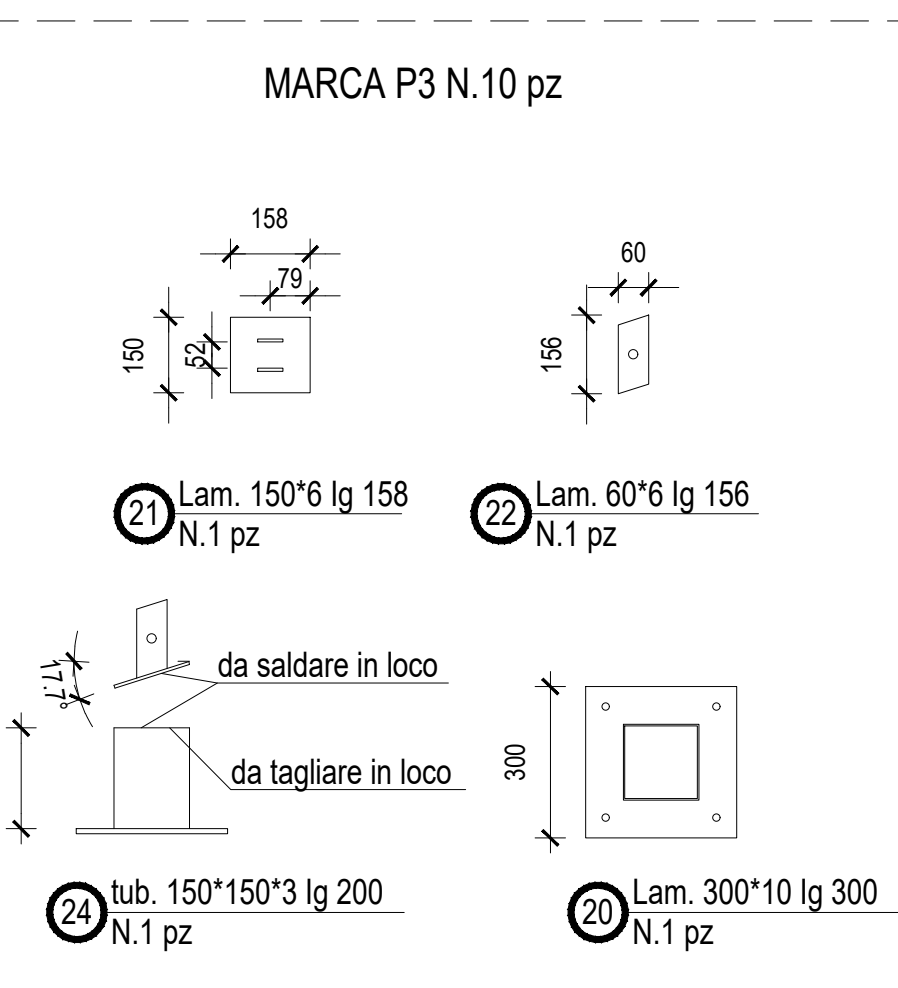
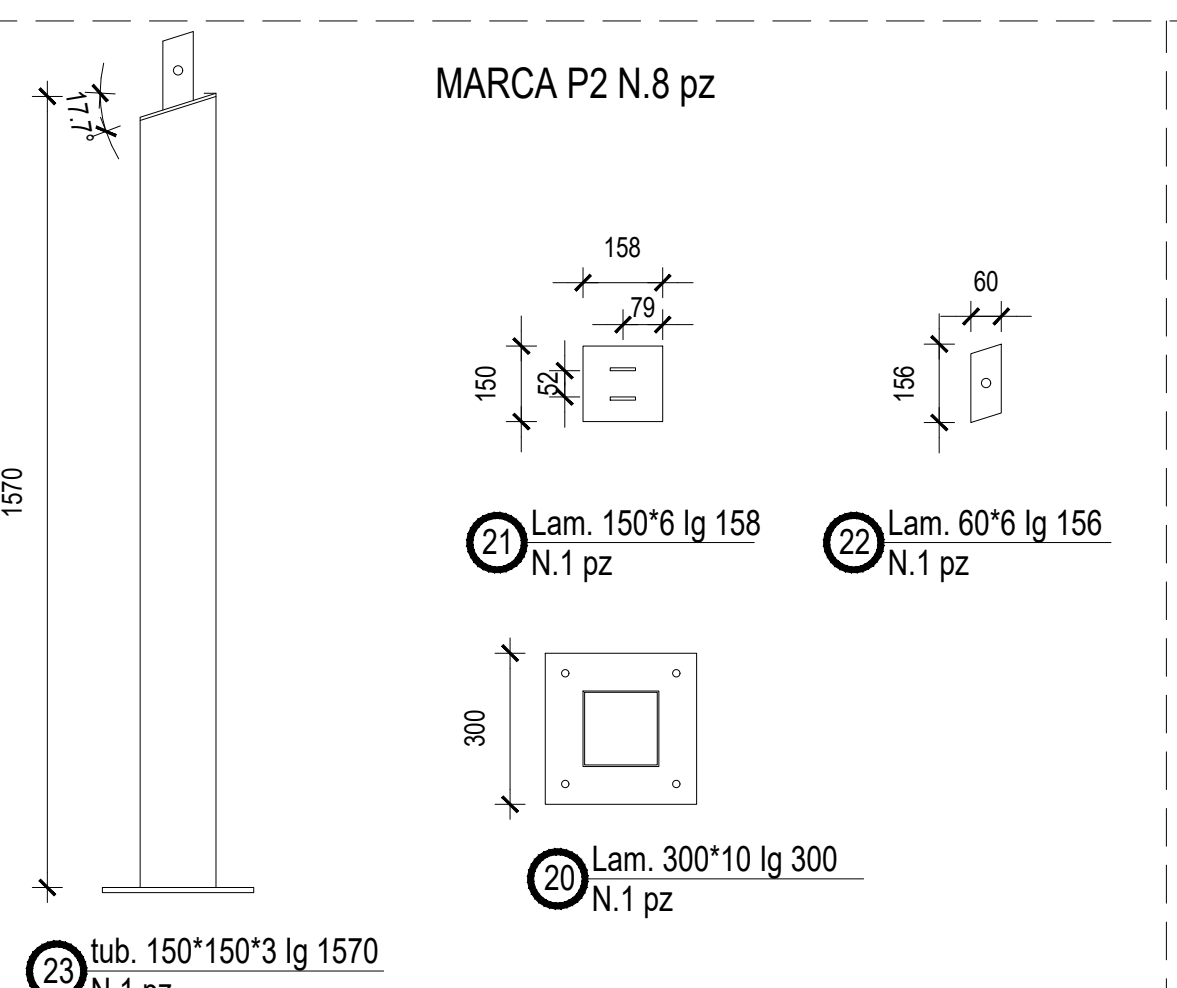
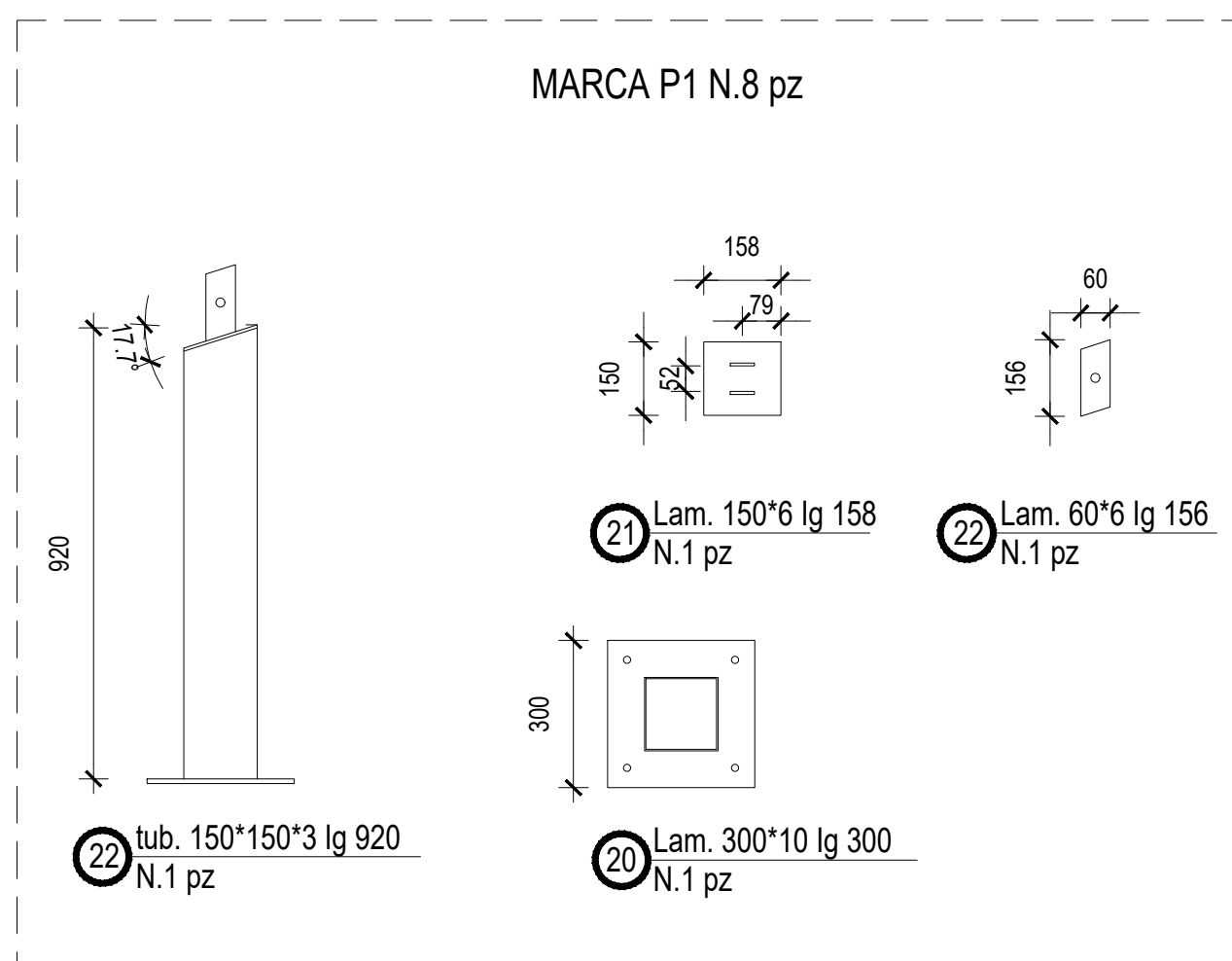


DETTAGLI PROFILATI METALLICI
SCALA 1:15





ISTITUTO AUTONOMO CASE POPOLARI
DELLA PROVINCIA DI SIRACUSA

OGGETTO	<p>PROGETTO PER IL COMPLETAMENTO DI N.90 ALLOGGI IN AUGUSTA (SR) C.DA SCARDINA.</p> <p>PALAZZINE A₁ - B - B₁ - C (GRUPPO 112 ALLOGGI).</p>
TAVOLA	<p>PROGETTO ESECUTIVO</p>
24	<p>ESECUTIVI COPERTURA TIPO Progetto</p>
	<p>IL PROGETTISTA. Geom. Salvatore Carbone.</p> <p>IL R.U.P. Ing. Carmelo Uccello.</p>
	<p>IL DIRIGENTE DELL'AREA TECNICA. Ing. Carmelo Uccello.</p>