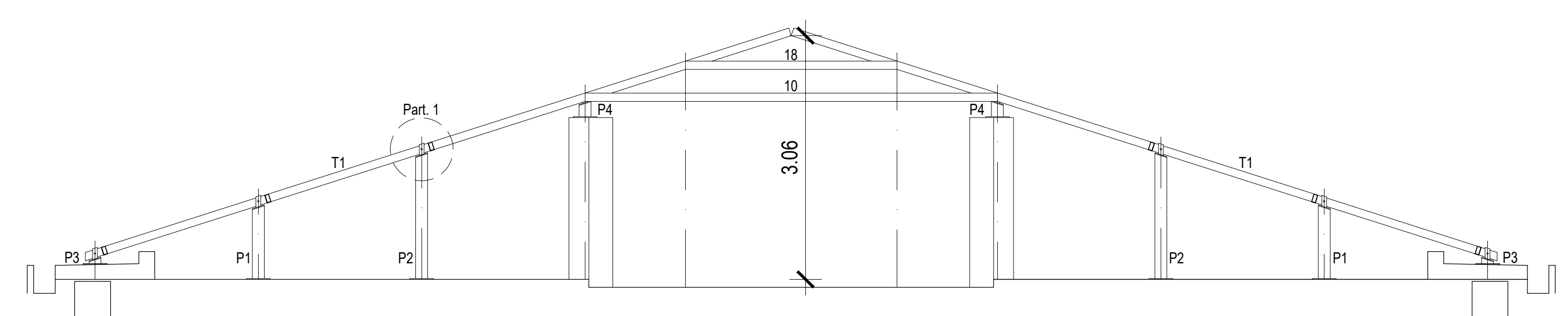
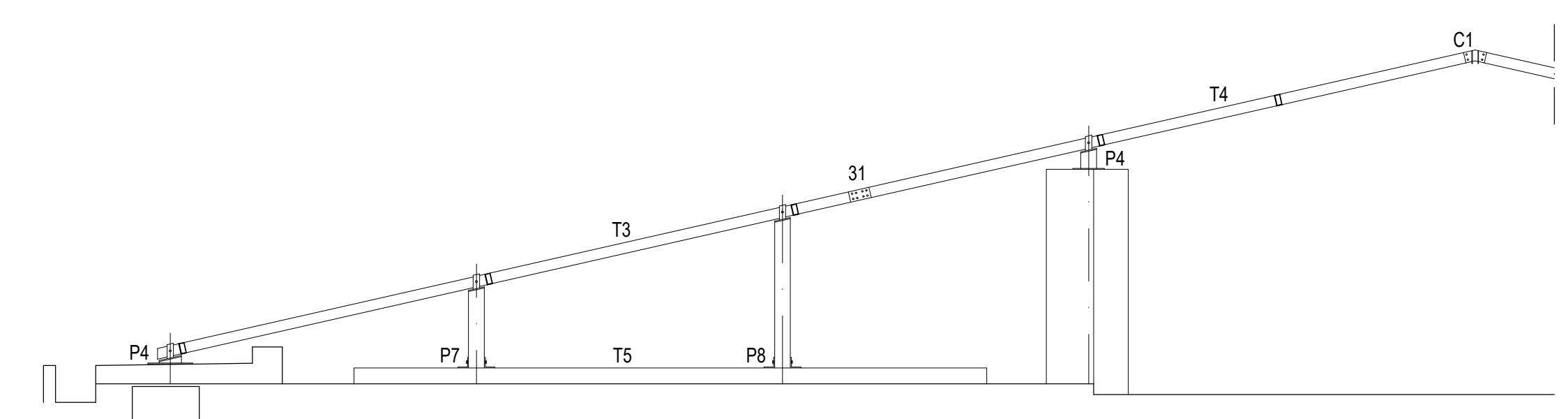


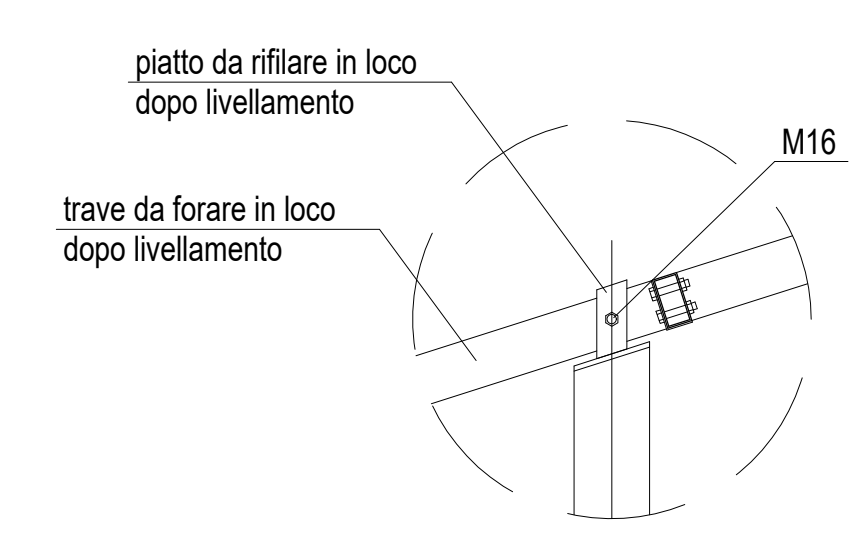
PIANTA COPERTURA TIPO  
SCALA 1:50



SEZIONE A-A'  
SCALA 1:50



SEZIONE B-B'  
SCALA 1:50



PARTICOLARE 1  
SCALA 1:15

 <p><b>ISTITUTO AUTONOMO CASE POPOLARI</b> DELLA PROVINCIA DI SIRACUSA</p>	
<b>OGGETTO</b>	<p>PROGETTO PER IL COMPLETAMENTO DI N.90 ALLOGGI IN AUGUSTA (SR) C.DA SCARDINA.</p> <p>PALAZZINE A<sub>1</sub> - B - B<sub>1</sub> - C (GRUPPO 112 ALLOGGI).</p>
<b>PROGETTO ESECUTIVO</b>	
<b>TAVOLA</b> <b>22</b>	<p><b>ESECUTIVI COPERTURA TIPO</b> Progetto</p>
<b>IL PROGETTISTA.</b> Geom. Salvatore Carbone.	<b>IL R.U.P.</b> Ing. Carmelo Uccello.
<p><b>IL DIRIGENTE DELL'AREA TECNICA.</b> Ing. Carmelo Uccello.</p>	