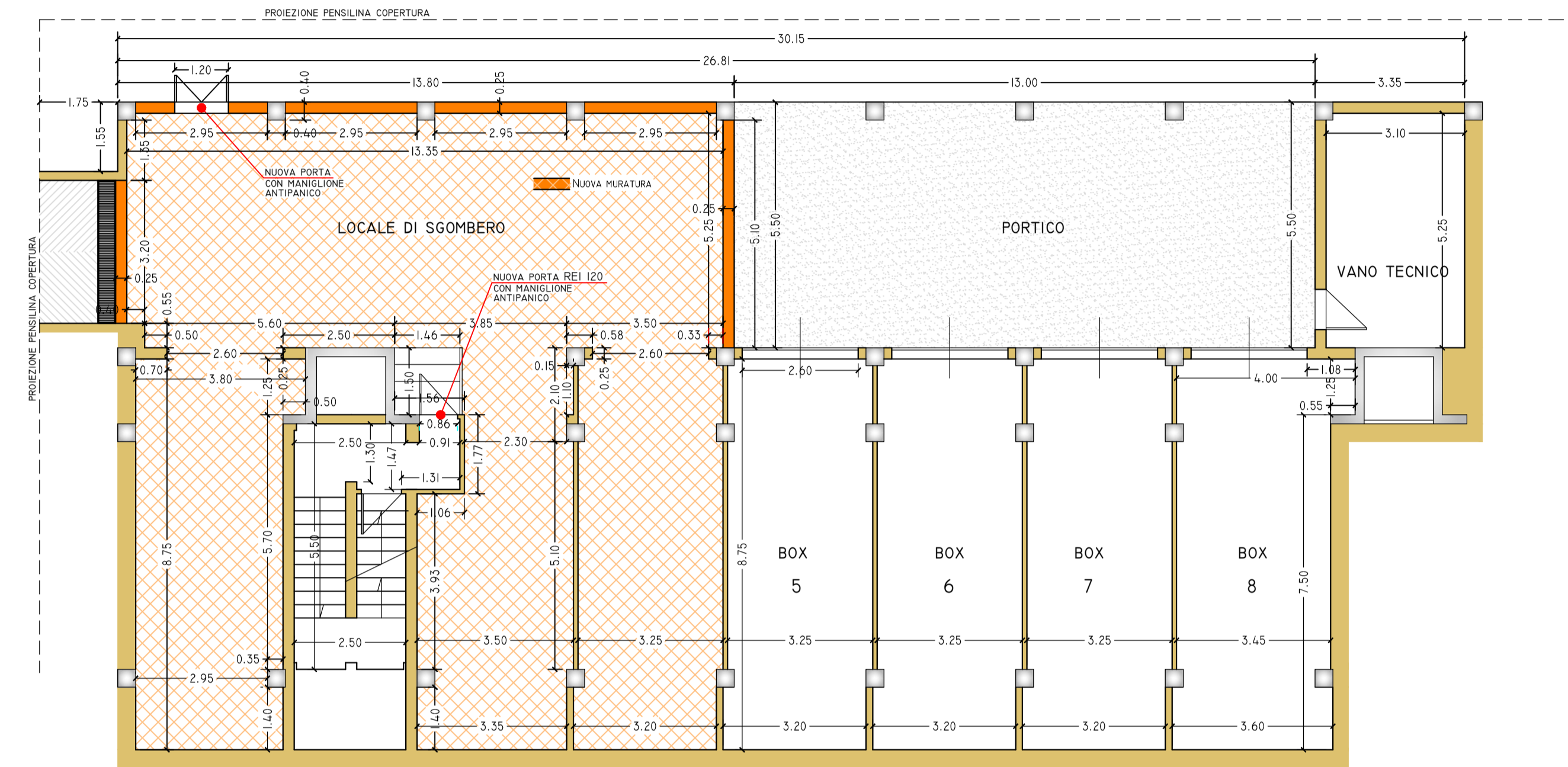
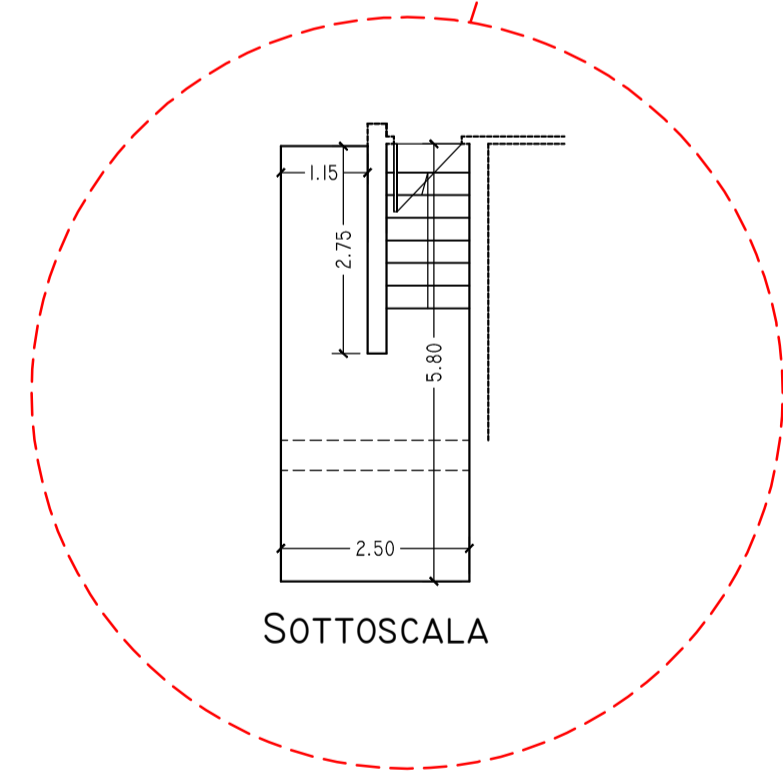



PIANO SEMINTERRATO
STATO DI FATTO



PIANO SEMINTERRATO
MODIFICHE



		ISTITUTO AUTONOMO CASE POPOLARI PROVINCIA DI SIRACUSA VIA A. VON PLATEN N. 37/A - 96100 * 0931-707111 * WWW-IACPSIRACUSA.IT	
OGGETTO INTERVENTO DI EFFICIENTAMENTO E RIQUALIFICAZIONE ENERGETICA SEDE DELL'I.A.C.P. IN VIA AUGUSTO VON PLATEN N. 37/A - SIRACUSA P.O.R. SICILIA 2014-2020 <i>PROGETTO ESECUTIVO</i>		PROGETTISTA GEOM. LETTERIO BITTO	
OGGETTO ELABORATO PIANO SEMICANTINATO		ELABORATO DATA APRILE 2018	ENERGY MANAGER ING. SALVATORE RAMETTA
		A2	RESPONSABILE DEL PROCEDIMENTO ING. CARMELO UCCELLO